

見える、入れ易く出し易い、与薬管理の一元化をテーマに

シートの表裏を有効に活用し、適切な与薬管理を実現します。

# 与薬カレンダーカート

## ■見えるからこそ防げる!

- ・全ての患者様が自力で適切な服用をすることができるとは限りません。
- ・服用の重複、飲み残し、飲み忘れが重大インシデントにつながる場合があります。
- ・多忙な臨床現場での効果に見合わない与薬準備は看護師・薬剤師の負担になりかねません。

だからこそ…全てが見えて1枚1名の与薬カレンダーシートで患者様毎の様々な服用パターンに対応ができるシートが求められます。

## ■あったらいいなを形に!

ものづくり生産現場の知恵と医療現場の経験から生まれた臨床現場のマストアイテム。



## スライドシート付2段ポケット構造



- ① スライドポケットを取り出し易く入れ易い素材を採用。
- ② クリア素材の採用より飲み残し防止に役立ちます。
- ③ マチ付き2段ポケット構造により薬種別や食前後の分別等にも使用頂けます。

2段シートポケット本体寸法  
385(W)×670(H) ※フック部含まず

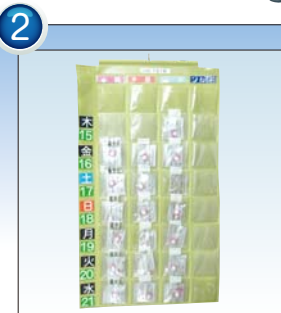


スライドポケット 2段シートポケット部



### ① 回転フリーランナー・ステンレスレールを採用

- 動きが滑らかで錆びない。
- フック構造で簡単に着脱可能。
- レールはドライバー1本で着脱が可能で簡単にランナーの交換や増設が可能です。



### ② 臨床現場のアイデアが豊富に盛り込まれたポケット

- 各プレートは色分けされており視認性に優れております。
- 朝・昼・夜・寝る前の4列と1週間+1日の8日分の収納ができます。
- ランナーから外して壁などに掛けることも可能。



### ③ 2ヶ所の大型背面クリアーポケット

- 最大A4サイズの個別カルテや処方箋を入れておくことができます。



### ④ 何かと便利な軽量キャビネット

- 半透明で中身の確認が容易
- A4サイズ深型×2・大容量×1の多用小物入れを装備しております。

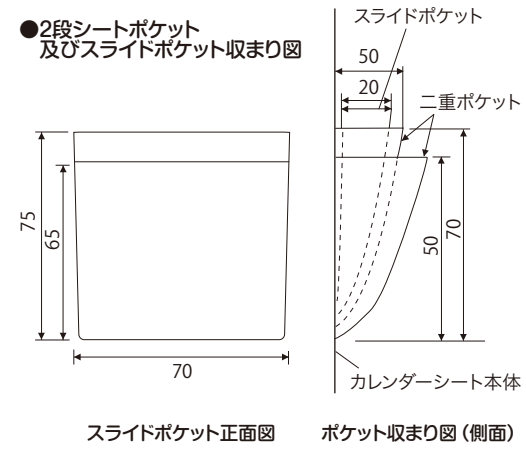
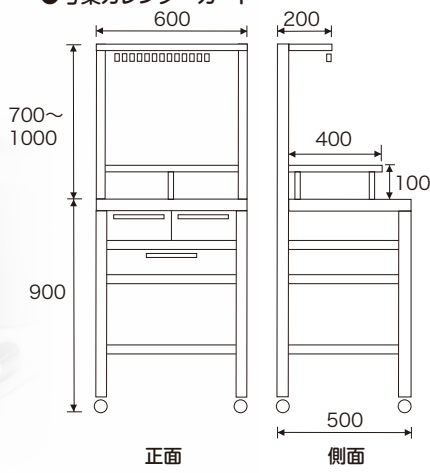


### ⑤ 便利なハイト調整機能

- 2カ所のノブをゆるめることで本体は工具なしで簡単に高さの微調整ができます。
- 筐体は錆びに強いステンレス製です。

# 与薬 カレンダー カート

■寸法図 単位:mm  
●与薬カレンダーカート



## ●共同開発者からの声

**長谷川 剛** 上尾中央総合病院 院長補佐  
(元自治医科大学医療安全対策部教授)

新しく作成されたカレンダー形式を取り入れたこの与薬カートには斬新な工夫がいくつか盛り込まれています。現場で実際に起こった誤薬事例を検討していくと、配薬時の業務の複雑さにぶつかります。多数のお薬を飲まれている患者さんに対して、適切にお薬を配っていくためには作業環境の改善がとても重要です。そこでカレンダー形式を取り入れて見やすくする工夫を優先し、しかもその見やすさをベッドサイドまで持っていくというコンセプトでこの与薬カートは作られています。作成に際しては共同開発者の方々にご尽力いただき現場での使用に耐えうる十分な頑強性も備えさせていただきました。現場で作業する人たちの労務負荷を軽減するカートが活用されて、配薬時のエラーが減少しより安全な医療が提供されていくことを切望しています。

**渡邊 幸子** 医療法人社団愛友会 上尾中央総合病院 情報管理部 医療安全管理課 課長  
(公益財団法人日本医療機能評価機構 認定病院患者安全推進協議会 薬剤安全部会 部会長)

薬剤安全部会では、「ザ・配薬」というテーマで2年に亘る活動を行いました。安全で質の高い配薬業務を実践するためには、看護師だけでなく医師や薬剤師、医療安全管理者を含めた多職種の見解を取り入れることが必要です。このカレンダー式与薬カートは、薬だけでなく、関連する付加情報(処方せん控え他)も一元化できること、配薬の完了が一目でわかることのほかに、小スペースで多くの患者様の薬を管理できるなどたくさんのメリットがあります。

**高柳 克江** 上尾中央総合病院 副看護部長

配薬時のインシデントを削減するための配薬カートを、私達現場看護師の意見を沢山盛り込み共同開発者と共に検討を重ね作成致しました。大きな薬も入り、配薬したか、しないかが一目でわかり、裏に処方箋も入るので確認もしやすい!と現場でも大好評です。

**河原塚 透** 上尾アイデアクラブ会長・日伸産業(株) 専務取締役

本品は医療現場の「あったらいいな」の声を現場スタッフと共に打ち合わせと試作を繰り返し、製品化したものです。私共、地域の製造現場で蓄積されたノウハウとアイデア、そして医療現場での経験が盛り込まれた製品ではないかと考えております。

申込み用紙			
ご発注、価格お問い合わせの際は下記オーダーシートにご記入いただきFAXお願い致します。折り返し見積書をご呈示させていただきます。			
品目	最小発注単位	単価	ご希望数量
与薬カート本体+与薬カレンダーシート10セット (基本フルセット)	1セット	¥198,000 税別・送料別途	セット
増設用与薬カレンダーシート1セット (回転フリーランナー1個・日付プレート類1式・スライドポケット全ポケット分) 本体には最大12~15枚程度のシートがセットできます。	1セット	¥9,500 税別・送料別途	セット
スライドポケット32枚セット (与薬カレンダーシート1枚分)	1セット	¥1,600 税別・送料別途	セット
日付等プレートセット (与薬カレンダーシート1枚分)	1セット	¥500 税別・送料別途	セット
搬入・設置サービス(有料) ※地域などの事情により対応できない場合があります		希望 ・ 不要	
病院名/社名		部署名	
住所		電話番号	— —
(カナ) ご担当者名		E-mail	

お問い合わせ窓口  
日伸産業株式会社 埼玉県上尾市領家229 e-mail: ホームページ  
TEL 048-726-0117 FAX 048-726-0051 nissin-1@mbp.nifty.com

※ご連絡には多少お時間をいただく場合がございますのでご了承下さい。  
※本品の仕様は2015年12月現在のものです。仕様変更については予告無く実施させていただきますのでご了承下さい。 2016年版(5,000)